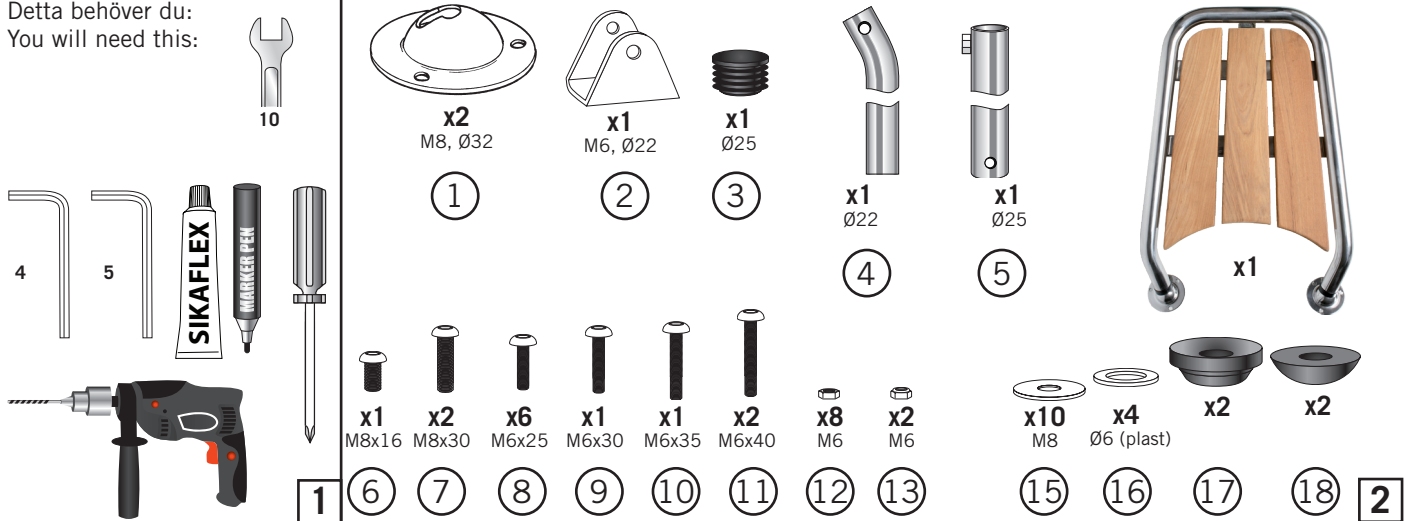
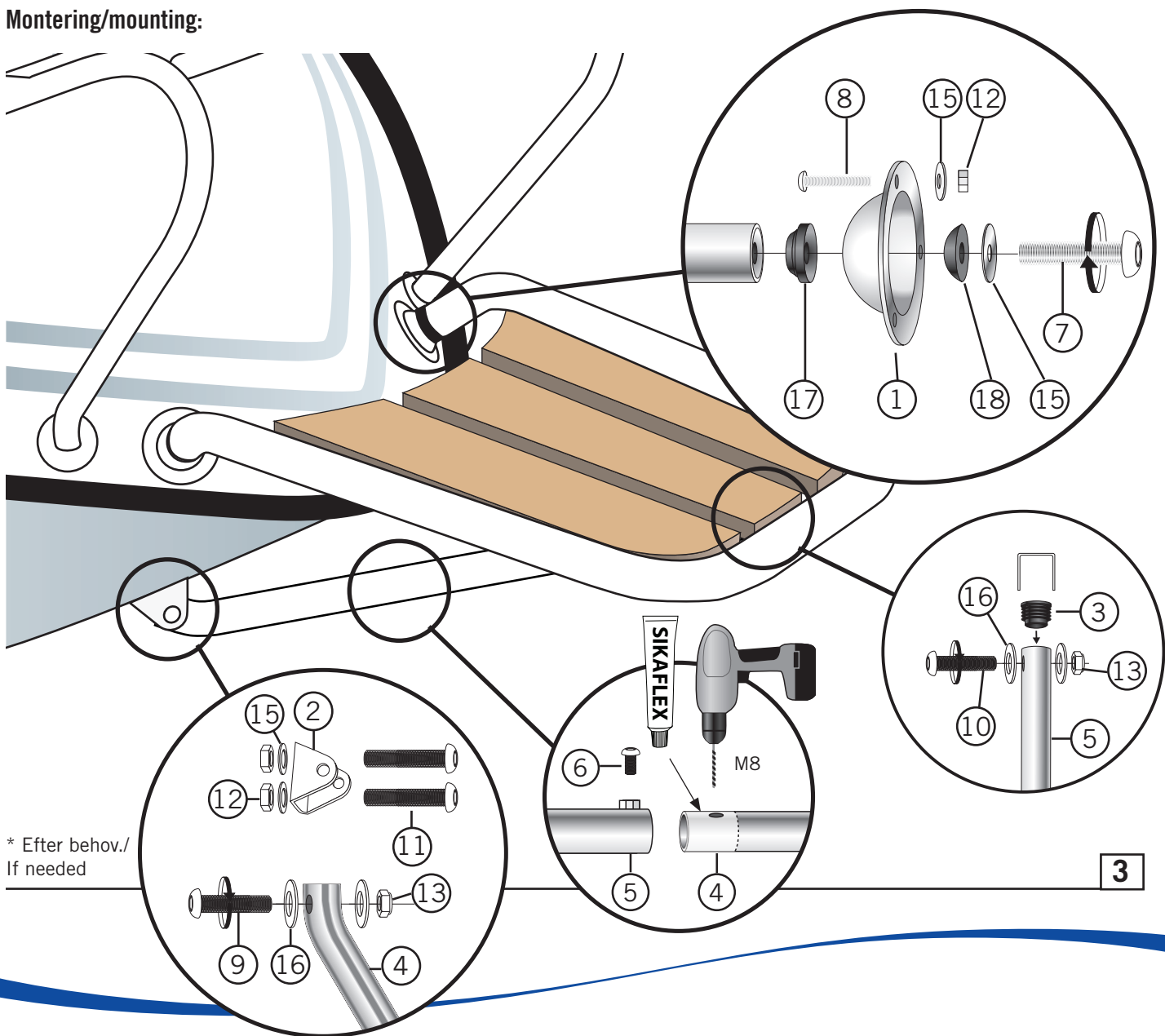


! **OBS:** Detta båtillbehör är endast för bruk till sjöss. **NOTE:** This boat accessory is only to be used at sea.

Detta behöver du:
 You will need this:

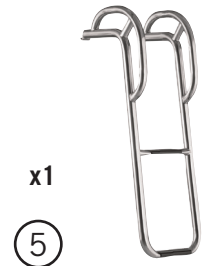
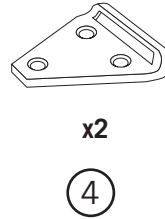
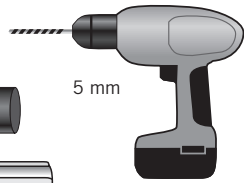


Montering/mounting:





Detta behöver du:
 You will need this:



1

1

2

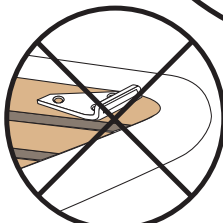
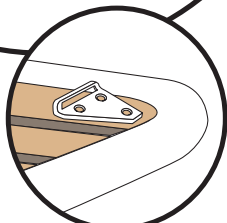
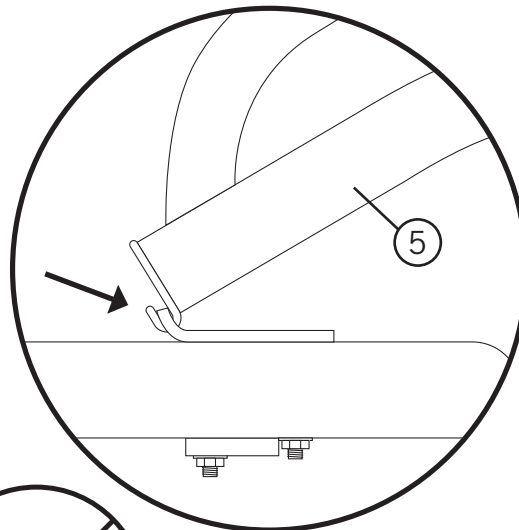
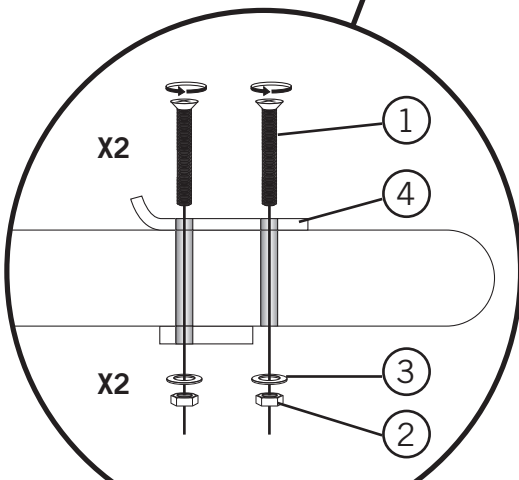
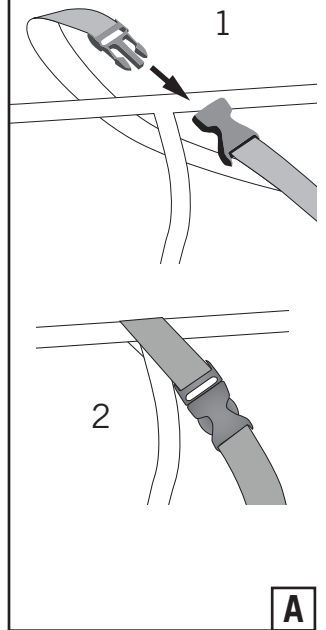
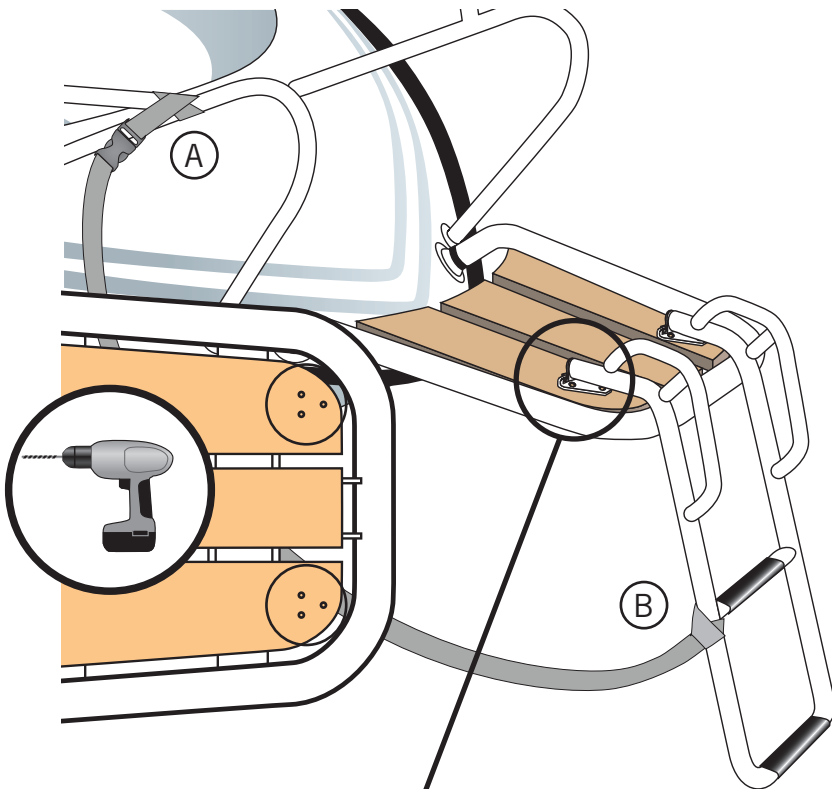
3

4

5

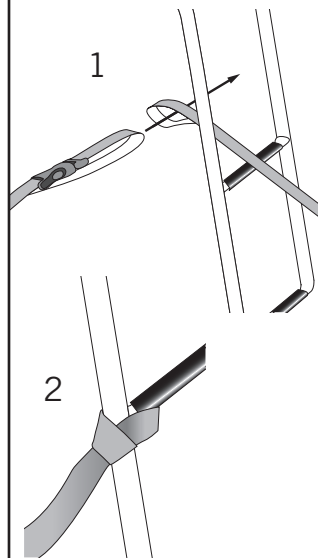
2

Montering/mounting:



3

B



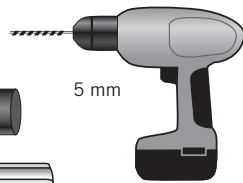
Båtsystem



BKT72-250, BKT73-250 - Mounting instructions

Båtsystem AB, Traneredsvägen 112, 426 53 Västra Frölunda, Tel: 031-69 03 80, Fax: 031-690097
www.batsystem.se, info@batsystem.se

Detta behöver du:
You will need this:



1

Innehåll:

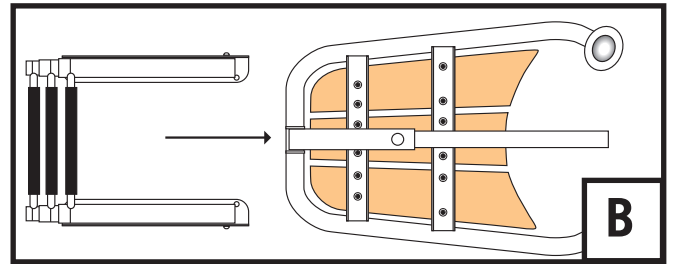
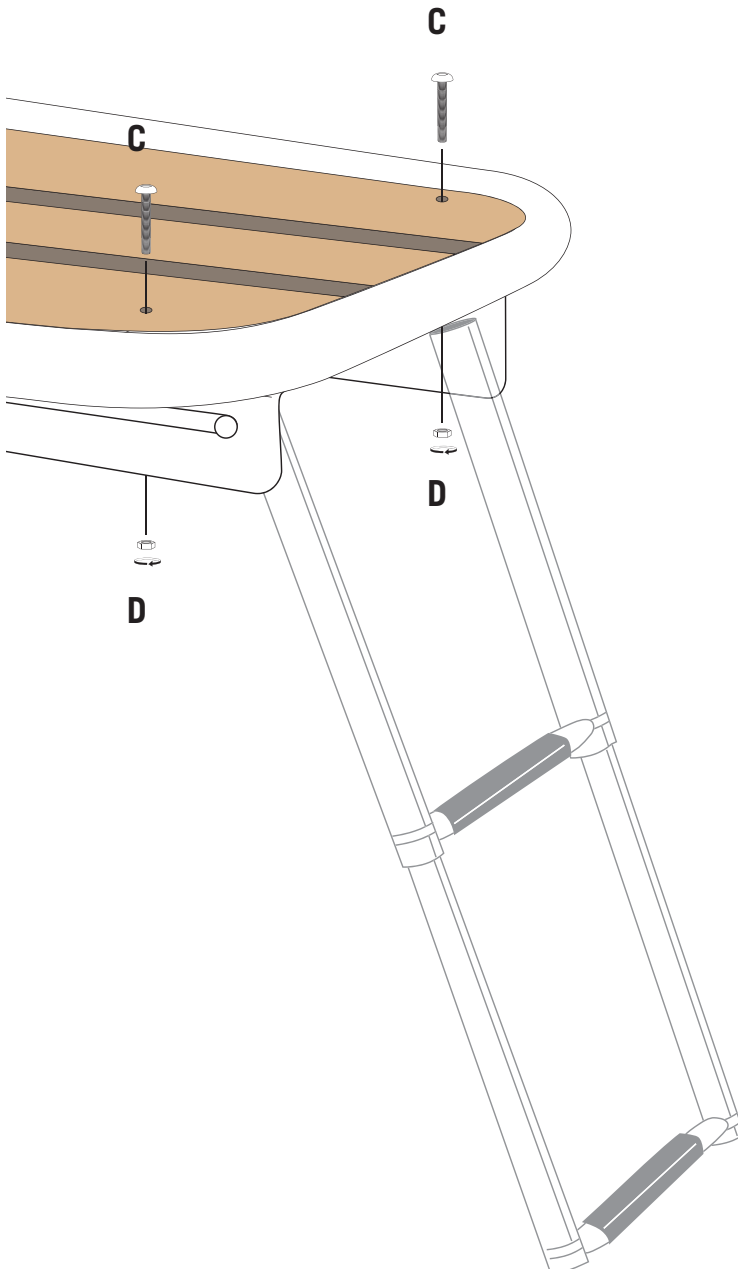


Steg / Ladder:

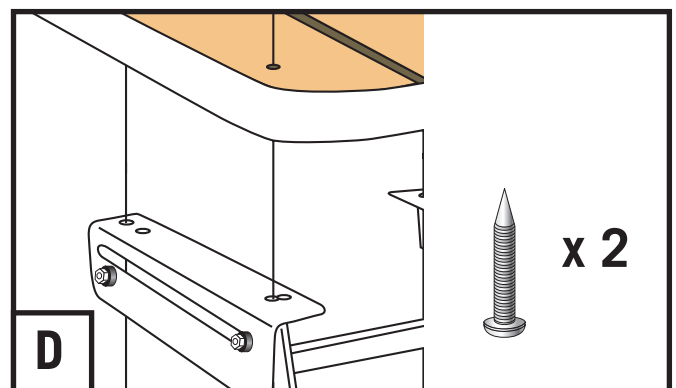
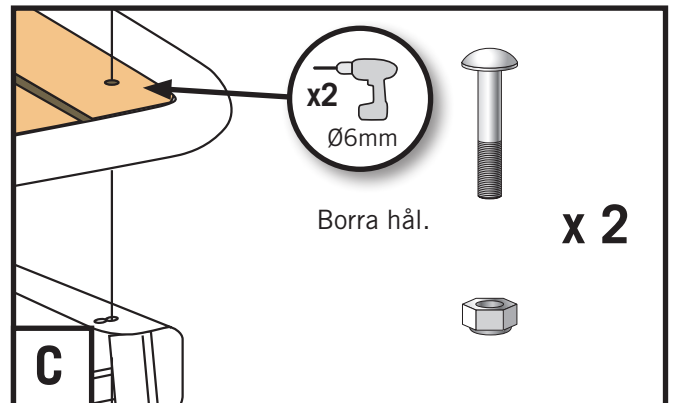
BKT72_250
BKT73-250

2

Montering/mounting:



Se till att ramsidorna monteras parallellt så att inte stegen fastnar när den fälls in.



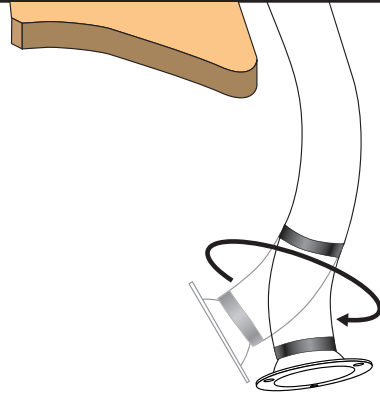
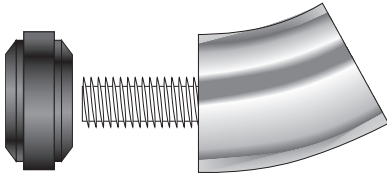
Båtsystem MP55 - Mounting instructions, accessories



Båtsystem AB, Traneredsvägen 112, 426 53 Västra Frölunda, Tel: 031-69 03 80, Fax: 031-690097, www.batsystem.se, info@batsystem.se

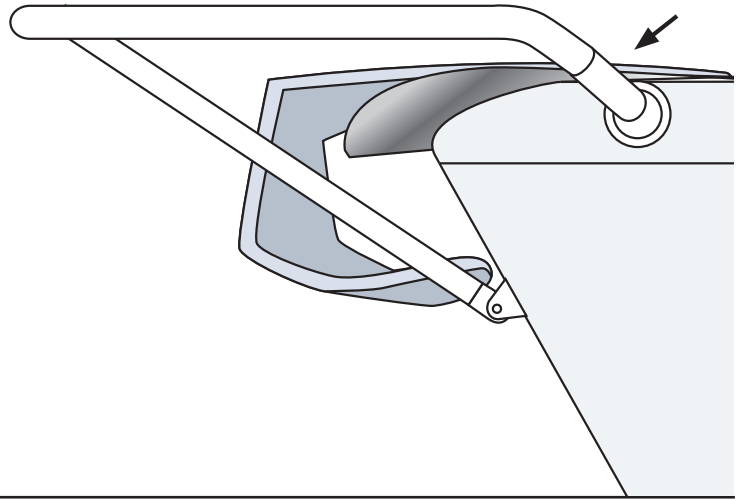
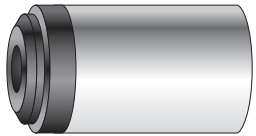
P1085

30°



P1010

50 mm



P1119

5°

